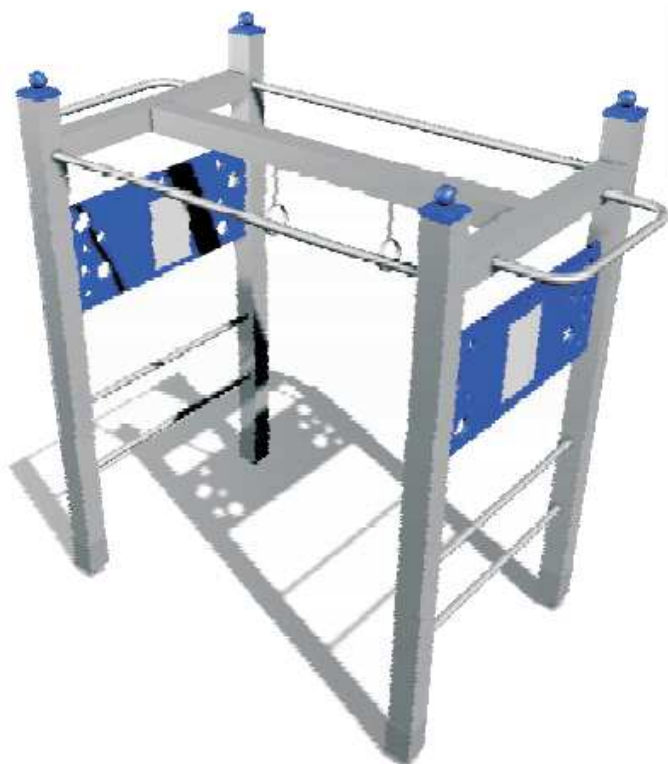
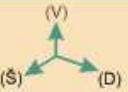

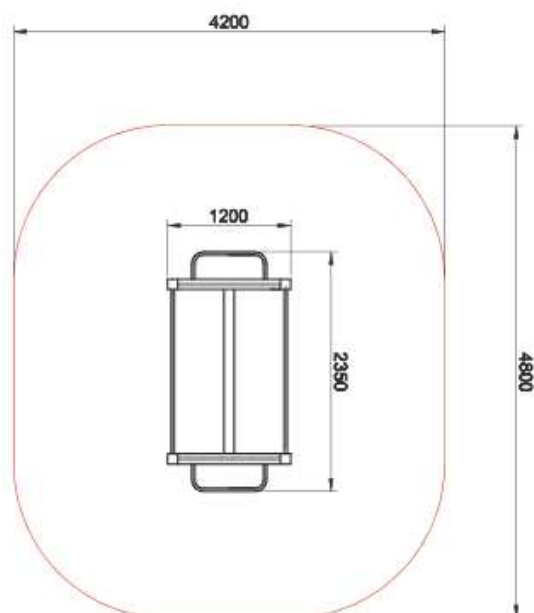


Technický list



	Rozmer 2,0 m(v) x 1,2 m(š) x 2,35 m(d)	Vek + 11
Nárazová zóna 4,2 m x 4,8 m	Max.kritická výška pádu 1,0 m	PRECVIČOVANÉ SVALSTVO  predný pohľad zadný pohľad
Materiál: Vyrobené z nerez Stena je z HDPE plastu.		



Použité materiály:

- základom konštrukcie je **NEREZ**
 - tiež **priečniky a konštrukciu schodov** vyrábame z **nerezu**. Používame **nerezový spojovací materiál**.
 - na siete ak sú súčasťou konštrukcie používame vysokopevné **laná hercules s kovovou výstužou**.
 - prvky sú kotvené na pozinkovaných pätkách.
 - na hojdačky používame: nerezové reťaze, hliníkové-pogumované sedáky, nerezové dvojložiskové závesy
- možnosť umiestniť na trávu